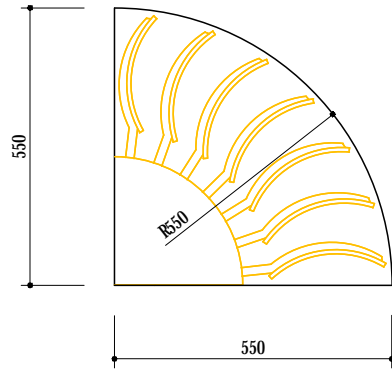
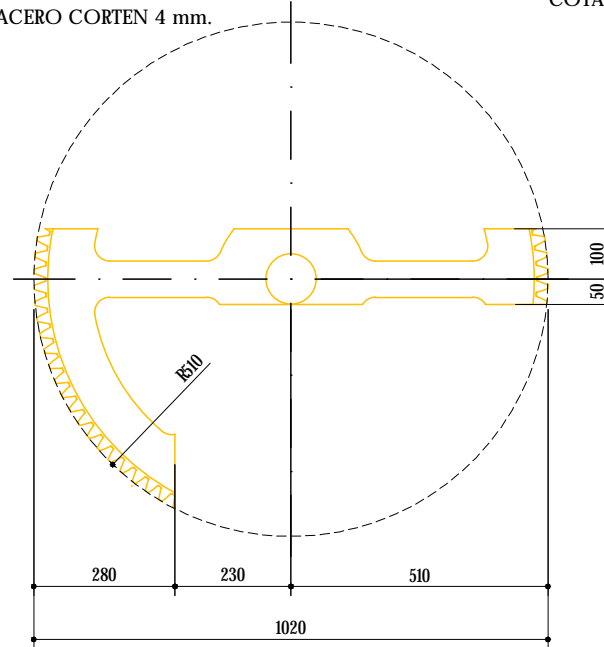


MATERIAL DE EJECUCIÓN
ACERO CORTEN 4 mm. COTAS EN mm.



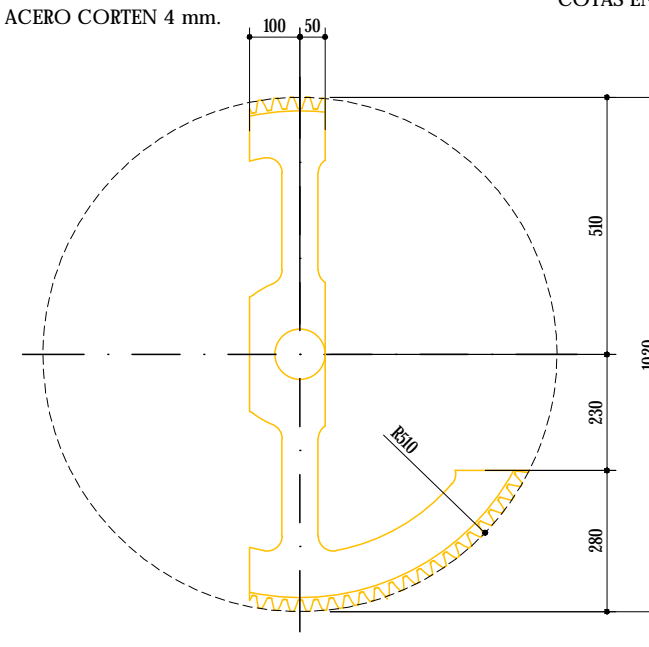
RUEDA DE PALAS
Escala 1/15

MATERIAL DE EJECUCIÓN
ACERO CORTEN 4 mm. COTAS EN mm.



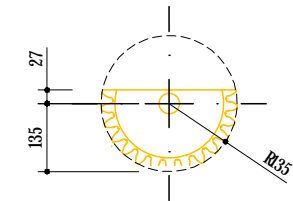
RUEDA DENTADA 1.1
Escala 1/15

MATERIAL DE EJECUCIÓN
ACERO CORTEN 4 mm. COTAS EN mm.



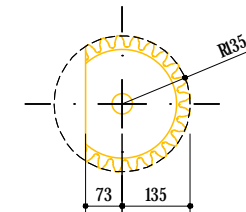
RUEDA DENTADA 1.2
Escala 1/15

MATERIAL DE EJECUCIÓN
ACERO CORTEN 4 mm. COTAS EN mm.

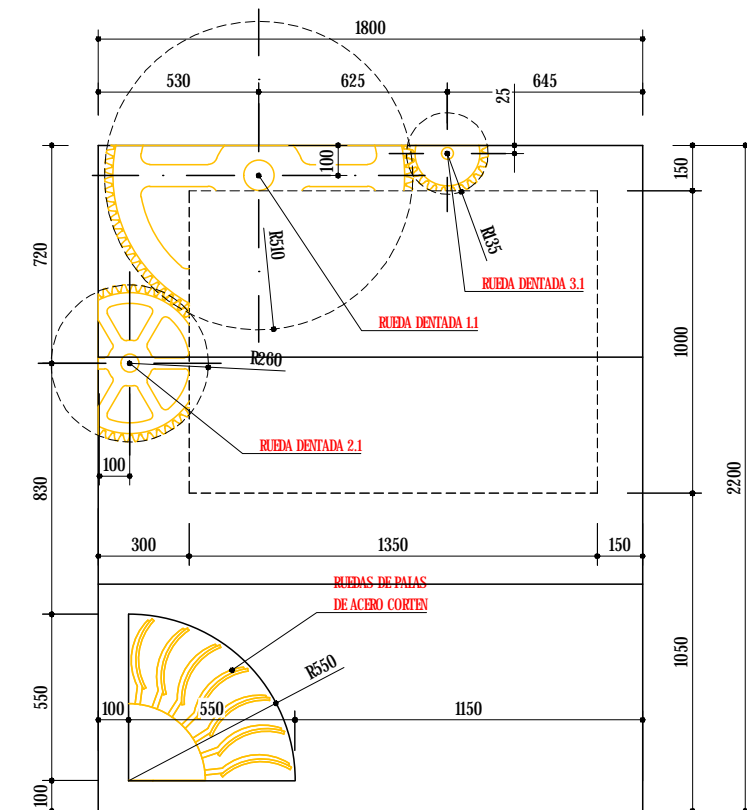


RUEDA DENTADA 3.1
Escala 1/15

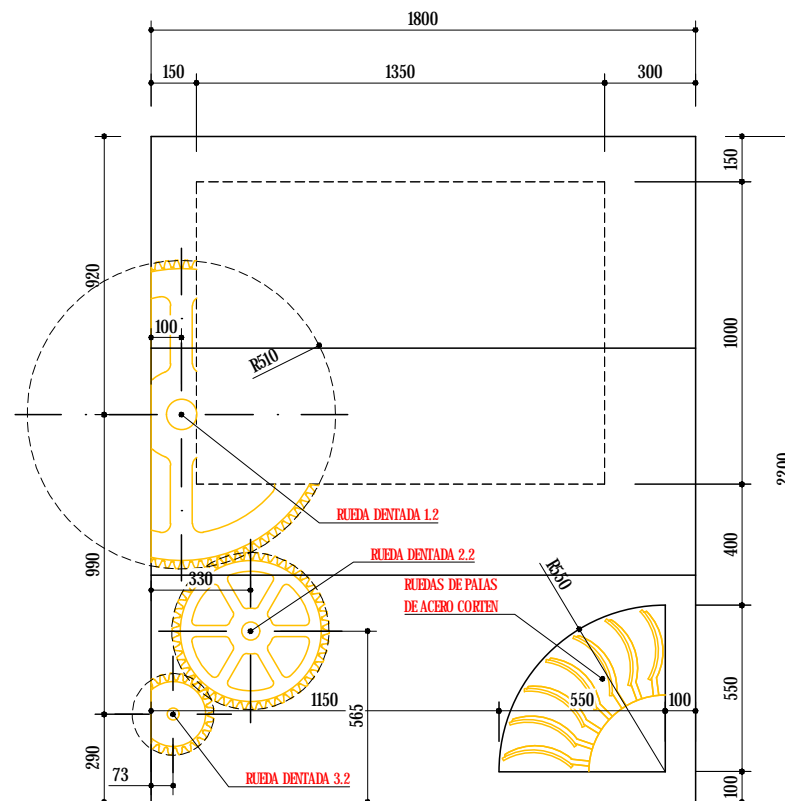
MATERIAL DE EJECUCIÓN
ACERO CORTEN 4 mm. COTAS EN mm.



RUEDA DENTADA 3.2
Escala 1/15

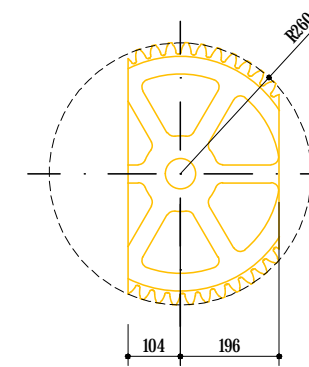


ALZADO POSTERIOR



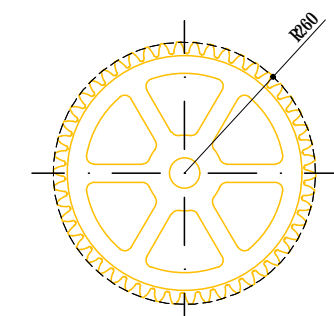
ALZADO PRINCIPAL

MATERIAL DE EJECUCIÓN
ACERO CORTEN 4 mm. COTAS EN mm.



RUEDA DENTADA 2.1
Escala 1/15

MATERIAL DE EJECUCIÓN
ACERO CORTEN 4 mm. COTAS EN mm.



RUEDA DENTADA 2.2
Escala 1/15

DETALLE DE ELEMENTOS DECORATIVOS
Escala 1/25

COTAS EN mm.

| | | | | | |
|---|--|--|--|---|--|
| | | | | | |
| EMPRESA CONSULTORA: ZENIT INGENIERÍA | | ZENIT Ingeniería y Consultoría S.L.P. c/ Jardines, 34. 34004 Palencia | | AUTORES: Ingeniero de montes: Asier Saiz Rojo Colegiado 3.862 | |
| PROYECTO: "Estación interpretativa de las aceñas de Tordesillas. Aceña del Postigo": Proyecto de instalación de módulos informativos e interpretativos. | | | | | |
| PLANO: 05_DETALLES: 05.02_ELEMENTOS DECORATIVOS ACERO CORTEN | | | | | |
| ESCALA (ORIGINAL A-3): 1:25 1:15 | | FECHA: 10 / 2024 | | MODIFICADO: Ingeniero técnico forestal: Javier Maisterra Muñoz Colegiado 3.608 | |